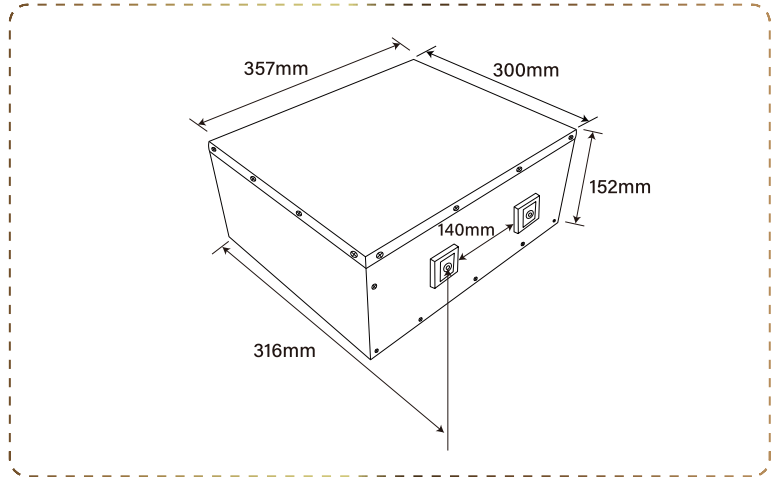
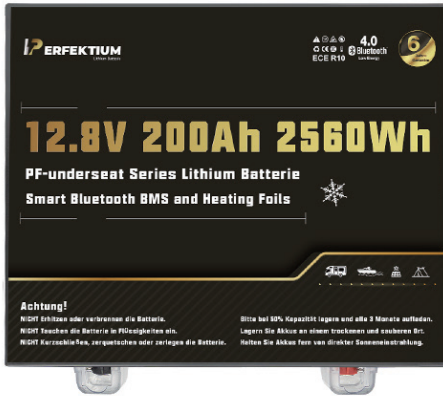


PF-Underseat-12-200H



LITHIUM BATTERIE

Starke Vorteile

- 6 Jahre Garantie
- Direkter Austausch für Blei-Säure-Batterien
- Geringeres Gewicht und einfachere Handhabung
- Lithiumeisenphosphat ist stabiler
- Maximale Lebensdauer über 6000 Zyklen
- Langlebiger modularer Aufbau
- Schrauböffnung, perfekt gearbeitete Innenstruktur entwerfen

ELEKTRISCHE HEIZFILME

- Einige der Perfektium-Lithiumbatterien sind mit Heizfolien ausgestattet. Sie können die Batterie bei Temperaturen bis zu -35 Grad Celsius verwenden, wenn die Heizfolien wirken
- Die Heizfolie ist ein IP-Material und die Heizwirkung ist gleichmäßig
- Die Heizfolien verbrauchen keinen Strom aus der Batterie selbst

BMS

Batteriemanagementsystem

Das BMS überwacht und steuert die einzelnen Zellen einer Batterie und schützt sie vor Schäden wie Überlastung und Überspannung

BLUETOOTH 4.0 INTEGRIERTE Überwachung des Status mehrerer Batterien

Die Perfektium Pro-App kann bis zu 8 Batterien gleichzeitig überwachen. SOC, Spannung, Strom, Temperatur und Betriebszeit der Batterien können erkannt werden.



Spezifikation

Gegenstände	Eigenschaften
Modell	12.8V 200Ah/2560Wh
Ersetzt Blei-Gel-AGM Batterie	12.8V 400Ah
Zellentyp	Prismatische Zelle
Abmessungen mit Klemmen(L x W x H)	357*300*152mm
Gewicht (ohne Zubehör)	23.3Kg
Zyklusleben	>6000@80%D.o.D
Innenwiderstand	≤15 mΩ @ 50% SOC
Empfohlene Ladespannung	14.6V
Erhaltungsladespannung(für den Standby-Einsatz)	13.8±0.8V
Empfohlener Ladestrom	60A
Max. Ladestrom	100A
Kontinuierlicher Entladestrom	200A
Spitzenentladungs-Abschaltstrom	600A (200~500ms)
Betriebsspannungsbereich	10 - 14.6V
Ende des Entladespannungsbereichs	9.2 - 11.2V
Terminaltyp	M8
Schutzart	IP62
Ladungstemperatur	0~50°C
Entladungstemperatur	-20~75°C
Lagertemperatur	-5~35°C
Betriebstemperatur der Heizung	-35~5°C
Lagerzustand	Laden Sie den Akku alle 3 Monate auf
Serien- und Parallelverfügbarkeit	Maximal 4 Stück in Reihe und 4 Stück in Parallelschaltung
Zertifizierungen	CE/UL/UN38.3 /MSDS /ROHS/UN 3480/ CLASS9/ECE R10