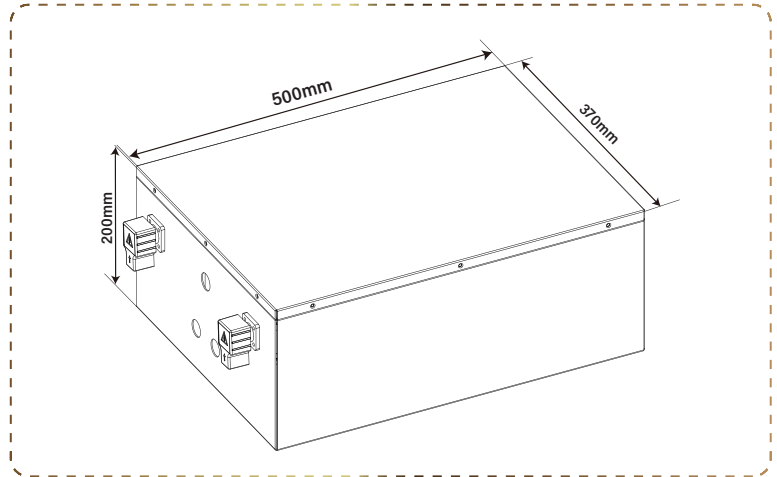




PB-48-150



LITHIUM BATTERIE

Starke Vorteile

- 6 Jahre Garantie
- Direkter Austausch für Blei-Säure-Batterien
- Geringeres Gewicht und einfachere Handhabung
- Lithiumeisenphosphat ist stabiler
- Maximale Lebensdauer von über 6000 Zyklen
- Langlebiger modularer Aufbau
- Schrauböffnung, perfekt gearbeitete Innenstruktur entwerfen

BMS

Batteriemanagementsystem

Das BMS überwacht und steuert die einzelnen Zellen einer Batterie und schützt sie vor Schäden wie Überlastung und Überspannung

BLUETOOTH 4.0 INTEGRIERTE Überwachung des Status mehrerer Batterien

Die Perfektium Pro-App kann bis zu 8 Batterien gleichzeitig überwachen. SOC, Spannung, Strom, Temperatur und Betriebszeit der Batterien können erkannt werden



Spezifikation

Gegenstände	Eigenschaften
Modell	51.2V 150Ah/7680Wh
Ersetzt Blei-Gel-AGM Batterie	51.2V 300Ah
Zellentyp	Prismatische Zelle
Abmessungen mit Klemmen(L x W x H)	500*370*200mm
Gewicht (ohne Zubehör)	57.3Kg
Zyklusleben	>6000@80%D.o.D
Innenwiderstand	≤15 mΩ @ 50% SOC
Empfohlene Ladespannung	58.4V
Erhaltungsladespannung(für den Standby-Einsatz)	55.2±0.8V
Empfohlener Ladestrom	45A
Max. Ladestrom	75A
Kontinuierlicher Entladestrom	200A
Spitzenentladungs-Abschaltstrom	600A (200~500ms)
Betriebsspannungsbereich	40 - 58.4V
Ende des Entladespannungsbereichs	36.8 - 44.8V
Terminaltyp	M8
Schutzart	IP62
Ladungstemperatur	0~50°C
Entladungstemperatur	-20~75°C
Lagertemperatur	-5~35°C
Lagerzustand	Laden Sie den Akku alle 3 Monate auf
Serien- und Parallelverfügbarkeit	Nur maximal 4 parallel
Zertifizierungen	CE/UL/UN38.3 /MSDS /ROHS/UN 3480/ CLASS9/ECE R10