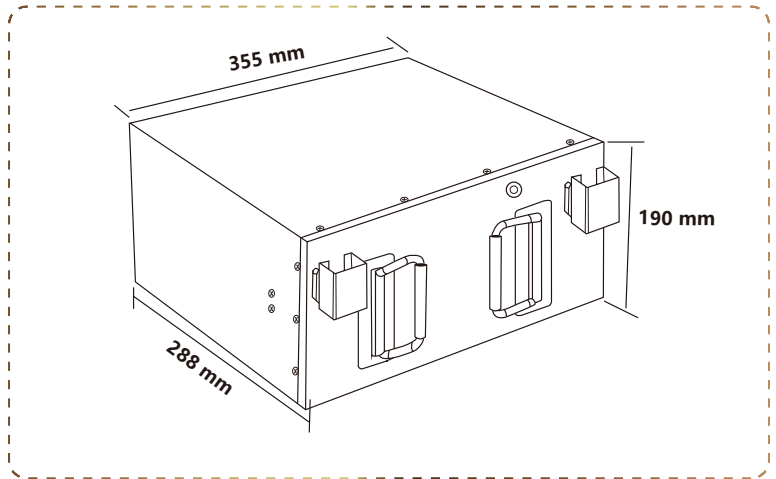


## PF-Underseat-12-310H



### LITHIUM BATTERIE

#### Starke Vorteile

- 6 Jahre Garantie
- Direkter Austausch für Blei-Säure-Batterien
- Geringeres Gewicht und einfachere Handhabung
- Lithiumeisenphosphat ist stabiler
- Maximale Lebensdauer über 6000 Zyklen
- Langlebiger modularer Aufbau
- Schrauböffnung, perfekt gearbeitete Innenstruktur entwerfen

### ELEKTRISCHE HEIZFILME

- Einige der Perfektium-Lithiumbatterien sind mit Heizfolien ausgestattet. Sie können die Batterie bei Temperaturen bis zu -35 Grad Celsius verwenden, wenn die Heizfolien wirken
- Die Heizfolie ist ein IP-Material und die Heizwirkung ist gleichmäßig
- Die Heizfolien verbrauchen keinen Strom aus der Batterie selbst

### BMS

#### Batteriemanagementsystem

Das BMS überwacht und steuert die einzelnen Zellen einer Batterie und schützt sie vor Schäden wie Überladung und Überspannung

### BLUETOOTH 4.0 INTEGRIERTE Überwachung des Status mehrerer Batterien

Die Perfektium Pro-App kann bis zu 8 Batterien gleichzeitig überwachen. SOC, Spannung, Strom, Temperatur und Betriebszeit der Batterien können erkannt werden.



## Spezifikation

Gegenstände	Eigenschaften
Modell	12.8V 310Ah/3968Wh
Ersetzt Blei-Gel-AGM Batterie	12.8V 620Ah
Zellentyp	Prismatische Zelle
Abmessungen mit Klemmen(L x W x H)	355*288*190mm
Gewicht (ohne Zubehör)	30.1Kg
Zyklusleben	>6000@80%D.o.D
Innenwiderstand	≤15 mΩ @ 50% SOC
Empfohlene Ladespannung	14.6V
Erhaltungsladespannung(für den Standby-Einsatz)	13.8±0.8V
Empfohlener Ladestrom	90A
Max. Ladestrom	155A
Kontinuierlicher Entladestrom	200A
Spitzenentladungs-Abschaltstrom	600A (200~500ms)
Betriebsspannungsbereich	10 - 14.6V
Ende des Entladespannungsbereichs	9.2 - 11.2V
Terminaltyp	M8
Schutzart	IP62
Ladungstemperatur	0~50°C
Entladungstemperatur	-20~75°C
Lagertemperatur	-5~35°C
Betriebstemperatur der Heizung	-35~5°C
Lagerzustand	Laden Sie den Akku alle 3 Monate auf
Serien- und Parallelverfügbarkeit	Maximal 4 Stück in Reihe und 4 Stück in Parallelschaltung
Zertifizierungen	CE /UL /UN38.3 /MSDS /ROHS UN 3480/ CLASS 9/ECE R10